

IBOX90\PER MIN E BIG

DIMENSIONI MASSIME - L250 X H300 cm

DI SERIE

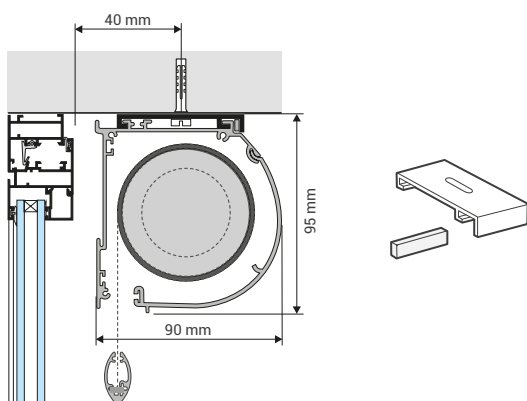
Cassonetto in alluminio alluminio lega 6060 ispezionabile.

MANOVRA: Catena, argano e a motore.

ACCESSORI IN PVC: di colore bianco, su richiesta nero e grigio.

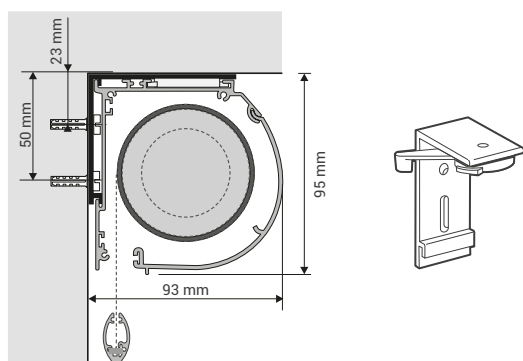
COMANDO: Lato destro.

MONTAGGIO A SOFFITTO E/O PARETE



VISTA DI LATO CON SUPPORTO A SOFFITTO

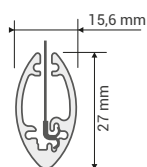
Ibox 90 con fissaggio a soffitto



VISTA DI LATO CON SUPPORTO A PARETE

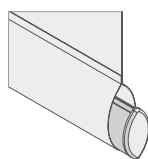
Ibox 90 con fissaggio a parete

DETTAGLI TECNICI



TERMINALE

Terminale a goccia DI SERIE con inserto saldato dul tessuto



FONDALE IN TASCA

Con terminale a goccia su richiesta senza maggiorazione



FINITURE DISPONIBILI



Bianco lucido
RAL 9010



Nero
RAL 9005



Alluminio
satinato

OPTIONAL DISPONIBILI

GUIDE IBOX - PAGINE 92, 93