

IBOX114\MAX

DIMENSIONI MASSIME - L400 X H400 cm

DI SERIE

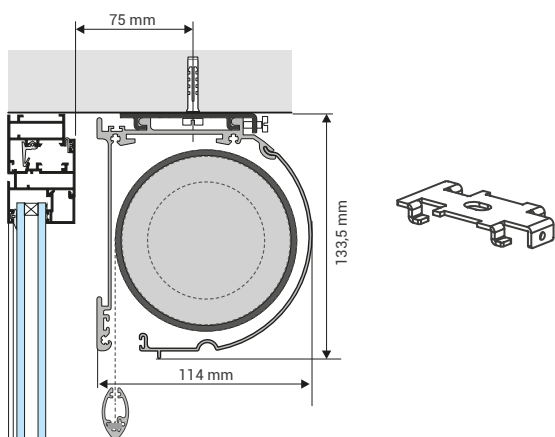
Cassonetto in alluminio lega 6060 ispezionabile.

MANOVRA: Argano e a motore.

ACCESSORI IN PVC: di colore bianco, su richiesta nero e grigio.

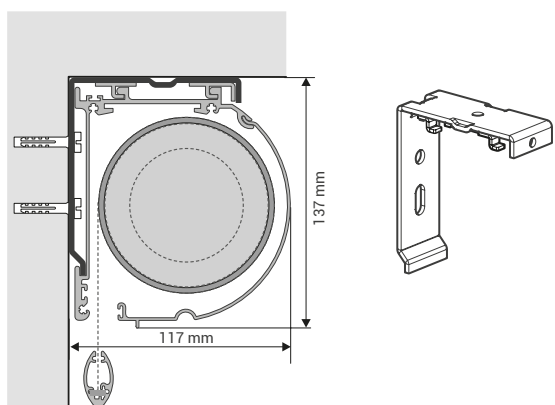
COMANDO: Lato destro.

MONTAGGIO A SOFFITTO E/O PARETE



VISTA DI LATO CON SUPPORTO A SOFFITTO

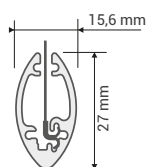
Ibox 114 con fissaggio a soffitto



VISTA DI LATO CON SUPPORTO A PARETE

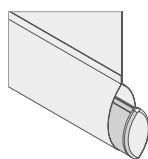
Ibox 114 con fissaggio a parete

DETTAGLI TECNICI



TERMINALE

Terminale a goccia DI SERIE con inserto saldato dul tessuto



FONDALE IN TASCA

Con terminale a goccia su richiesta senza maggiorazione

FINITURE DISPONIBILI



Bianco lucido
RAL 9010



Nero
RAL 9005



Alluminio
satinato

OPTIONAL DISPONIBILI

GUIDE IBOX - PAGINE 92, 93